

**COEL**B11 1152 209  
Rev. 2 02/09

## INTERRUPTOR HORÁRIO COM TEMPORIZAÇÃO AJUSTÁVEL modelo RTB-20

Manual de Instruções

Recomendamos que as instruções deste manual sejam lidas atentamente antes da instalação do instrumento, possibilitando sua adequada configuração e perfeita utilização de suas funções.

### 1 - CARACTERÍSTICAS PRINCIPAIS

- 20 memórias para programação
- Bateria recarregável
- Temporização da saída ajustável: 1,5 a 15 segundos
- Várias sequências de dias da semana para cada memória de programação
- Display LCD multi-indicativo de fácil visualização
- Acionamento manual ou automático da saída
- Horário de verão (+1h)
- Alimentação: 100 a 240 Vca

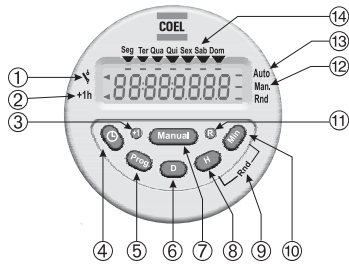
### 2 - DESCRIÇÃO GERAL

O Interruptor Horário **RTB-20** é um instrumento versátil e de fácil programação. Possui uma saída a tensão (100 a 240 Vca "de acordo com a tensão de entrada") para comando de equipamentos (liga/desliga) de acordo com os programas estabelecidos.

É possível configurar até 20 programas (10 liga e 10 desliga) para comandar o equipamento conectado à saída do instrumento, sendo que o intervalo mínimo entre programas é de 1 minuto, porém a saída pode permanecer acionada pelo máximo de 15 segundos.

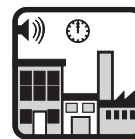
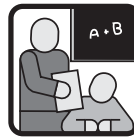
O instrumento pode ser montado em trilho DIN ou por intermédio de parafusos.

### 3 - FUNÇÕES DO FRONTAL



- 1 - Estado do relé de saída
- 2 - Horário de verão ativado
- 3 - Ativação/desativação do horário de verão
- 4 - Ajustar/retornar ao relógio
- 5 - Acesso aos programas
- 6 - Seleção dos dias da semana
- 7 - Modo de acionamento da saída (manual / automático)
- 8 - Incremento das horas
- 9 - Ativar/desativar a função randômica
- 10 - Incremento dos minutos
- 11 - Reset do relógio e programas
- 12 - Saída em modo manual
- 13 - Saída em modo automático
- 14 - Dias da semana

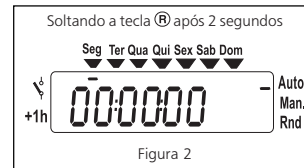
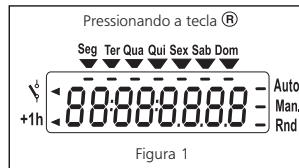
### 4 - APLICAÇÃO



### 5 - OPERAÇÃO DE RESET

Caso a bateria do instrumento esteja descarregada, ao energizá-lo deve-se, com um objeto pontiagudo pressionar a tecla (R): o display mostrará todas as possíveis indicações (conforme figura 1), e ao soltá-la, após 2 segundos a indicação da hora, dia e função da saída (conforme figura 2).

Com isso tanto o relógio quanto os eventuais programas que tenham anteriormente sido feitos serão apagados.



### 6 - ACERTANDO AS HORAS, MINUTOS E DIA ATUAL

#### 6.1 - ACERTANDO O DIA DA SEMANA

Manter a tecla (C) pressionada e simultaneamente pressionar e soltar sucessivamente a tecla (D) até chegar ao dia desejado.



#### 6.2 - ACERTANDO A HORA

Manter a tecla (C) pressionada e simultaneamente pressionar e soltar sucessivamente a tecla (H) até chegar a hora desejada.



#### 6.3 - ACERTANDO OS MINUTOS

Manter a tecla (C) pressionada e simultaneamente pressionar e soltar sucessivamente a tecla (Min) até chegar aos minutos desejados.



### 7 - CONFIGURANDO OS PROGRAMAS

Para obter um funcionamento adequado com o máximo de desempenho do **RTB-20**, recomenda-se executar as programações aos pares, ou seja:

- escolha o horário para acionar a saída (ex.: aciona saída às 8:00 h);
- faça outra programação para desacionar a saída: 1 minuto após tal horário de acionamento (ex.: desaciona saída às 8:01 h).

**Nota: além de executar as "programações aos pares", não esqueça de regular na lateral do instrumento, o tempo de acionamento da saída, que é de 1,5 a 15 segundos.**

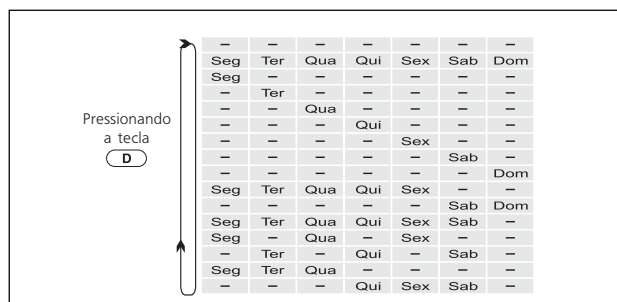
Estando o display a indicar o relógio com a "hora certa", execute os passos a seguir descritos:

Pressione e solte a tecla (Prog) para acessar o modo de programação.



Se o programa for nulo, o display irá indicar - - - - /

Pressione e solte sucessivamente a tecla (D) para selecionar os dias nos quais a saída atuará, selecione uma das 16 opções abaixo:



Pressione e solte sucessivamente a tecla **(H)** para programar a hora em que a saída irá atuar.

Pressione e solte sucessivamente a tecla **(Min)** para programar o minuto em que a saída irá atuar.

Pressione e solte a tecla **(Prog)** para finalizar o programa e continuar no modo de programação conforme a sequência abaixo:



Pressione e solte a tecla **(C)** Para finalizar a programação e retornar ao relógio.

## 8 - ALTERANDO OU DESATIVANDO UM PROGRAMA

### 8.1 - ALTERANDO PROGRAMAS

Para alterar um programa já existente, pressione e solte sucessivamente a tecla **(Prog)** até chegar ao programa desejado e repetir o procedimento do item 7 deste manual.

### 8.2 - DESATIVANDO UM PROGRAMA

Para desativar um programa, pressione e solte sucessivamente a tecla **(Prog)** até chegar ao programa desejado. Pressione e solte sucessivamente a tecla **(D)** até não haver nenhum dia da semana selecionado.

## 9 - FUNÇÕES ADICIONAIS

### 9.1 - HORÁRIO DE VERÃO

Pressionando a tecla **(+1)** o relógio é adiantado em 1 hora, indicando +1h no display. Pressionando a tecla **(+1)** novamente, o relógio retorna ao horário normal.

### 9.2 - MODO DE ACIONAMENTO DA SAÍDA

Pressionando a tecla **(Manual)** é possível alterar o estado do relé de saída (ligado ou desligado) e mudar de modo (automático / manual) na ordem abaixo:

- Automático desligado
- Manual ligado
- Automático ligado
- Manual desligado

Se o instrumento estiver no modo de acionamento **manual**, os programas configurados serão inibidos, voltando a atuar quando configurado o modo de acionamento **automático**.

### 9.3 - FUNÇÃO RANDÔMICA

A função randômica tem como objetivo simular a presença humana, ligando e desligando a iluminação, em um ambiente não habitado ou temporariamente vazio.

O funcionamento, quando ativada, é o seguinte: para todas as programações feitas dentro do intervalo das 18h00 às 6h00, o **RTB-20** irá atrasar ou adiantar (valores iguais) em alguns minutos o acionamento da saída. Assim, a cada novo dia, a saída sempre será acionada em horários diferentes.

Ex.: PRG1 { lig: 18h30  
desl: 24h00 } ⇒ Função Rnd ativa ⇒ { lig: 18h35  
desl: 24h05 }

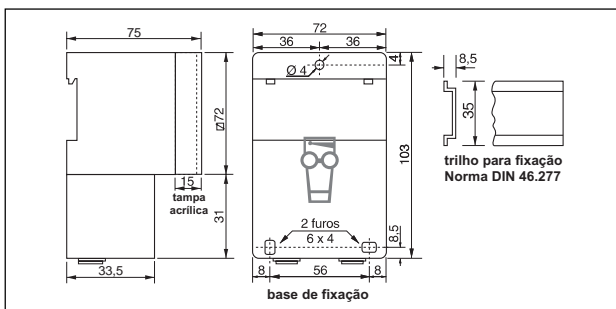
## 10 - RECOMENDAÇÕES

- Use condutores elétricos com bitola igual ou superior a recomendada
- Evite passar os condutores que acionam a carga junto aos que alimentam o instrumento (terminais 1 e 2)
- Solicite a ajuda de um profissional habilitado para a correta instalação do instrumento
- Leia atentamente as instruções contidas neste manual

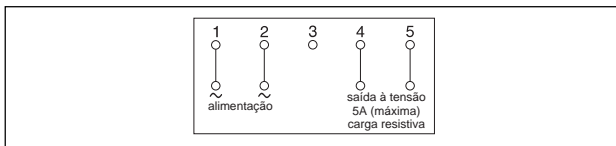
## 11 - DADOS TÉCNICOS

Alimentação	Vca	100 a 240
Frequência da rede	Hz	48 a 63
Consumo aproximado	VA	4,4
Temperatura amb. de operação	°C	0 a 55
Temperatura amb. de armazen.	°C	- 10 a 70
Umidade relativa do ar	%	35 a 85 (não condensado)
Precisão (a 20°C)	segundos/dia	± 2,0
Display	tipo	LCD multi-indicativo
Reserva de marcha (duração da bateria)	horas	100
Tempo de carga para carregar a bateria	horas	24
Quantidade de programas	memórias	20 (10 p/ ligar e 10 p/ desligar)
Intervalo mín. entre programas	minutos	1
Periodicidade dos programas		diárias e/ou semanais
Saída	tensão	100 a 240 Vca (de acordo com a tensão de entrada)
	capacidade	5 A @ 250 Vca, cos φ = 1
Temporização da saída	segundos	1,5 a 15
Funções adicionais		horário de verão
		acionamento manual da saída
Peso aproximado	gramas	270

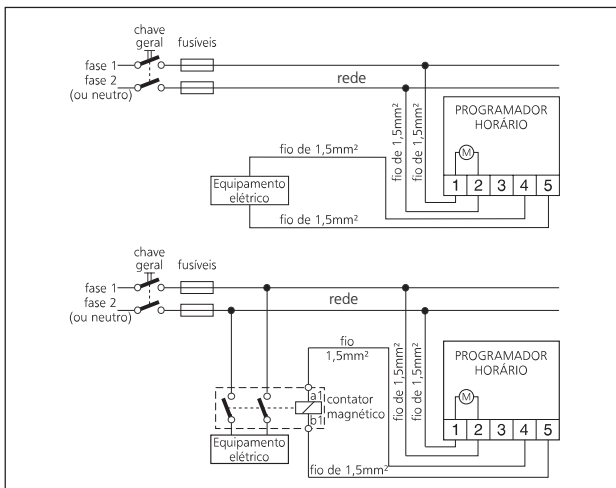
## 12 - DIMENSÕES (mm)



## 13 - ESQUEMA ELÉTRICO



## 14 - EXEMPLO DE LIGAÇÃO



Q-00578

VENDAS/ADM.: Al. Vicente Pinzón, 173 - 9º andar - Cep 04547-130 - São Paulo - SP - Brasil  
Fone Fax: (011) 2066-3211 | 3046-8601

ASSIST.TÉCNICA/EXPEDIÇÃO: R. Casa do Ator, 685 - Cep 04546-002 - São Paulo - SP - Brasil  
Fone: (011) 3848-3311 - Fax: (011) 3848-3301

FÁBRICA: Av. Varanguera, 535 - B. Guaçú - CEP 18130-000 - São Roque - SP - Brasil

info@coel.com.br

www.coel.com.br

COEL

controles elétricos Ltda

50.001.006