

COEL

B11 1341 192
Rev. 3 12/11



TEMPORIZADOR ANALÓGICO MICROPROCESSADO modelos LP MANUAL DE INSTRUÇÕES

Recomendamos que as instruções deste manual sejam lidas atentamente antes da instalação do instrumento, possibilitando sua adequada configuração e perfeita utilização de suas funções.

1 - CARACTERÍSTICAS PRINCIPAIS

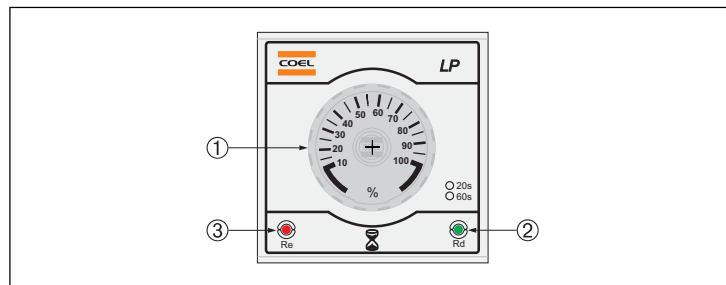
- Função de temporização: cíclica percentual "P"
- Tempos disponíveis: 20 ou 60 segundos
- Seleção de tempo através de knob
- Saída a relé SPDT
- Caixa plug-in em ABS V0 padrão DIN 72 x 72

2 - DESCRIÇÃO GERAL

O Temporizador analógico microprocessado **LP** é um instrumento versátil e de fácil utilização.

É montado em caixa **plug-in** em ABS V0 (auto-extinguível), própria para embutir em painéis, com dimensões padrão DIN 72 x 72 mm, e conexões elétricas por intermédio de parafusos localizados na base traseira do instrumento. A fixação é feita através de presilhas, proporcionando uma rápida instalação no painel.

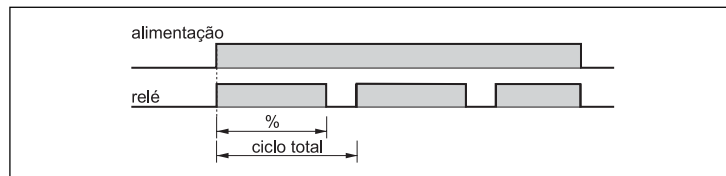
3 - FUNÇÕES DO FRONTAL



- 1 - Knob (em policarbonato) para ajuste de tempo
- 2 - LED **Rd**: indica o estado da saída do relé desenergizada
- 3 - LED **Re**: indica o estado da saída do relé energizada

4 - FUNCIONAMENTO

- **Função P - Cíclica Percentual**: Com a alimentação, o relé de saída é ciclicamente acionado durante uma % de tempo do ciclo total (ajustado no knob frontal).



5 - APLICAÇÕES

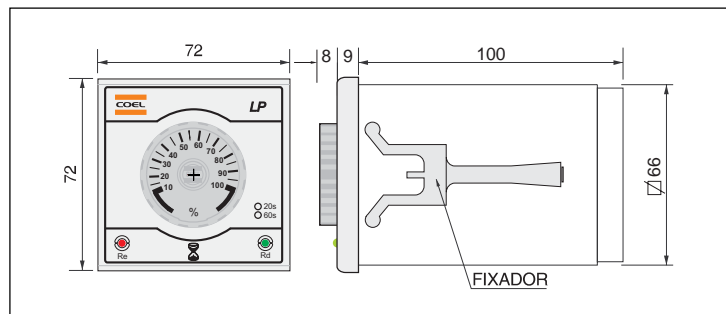
- Bico de injetoras
- Dosadores
- Máquinas para calçados
- Máquinas para marmoraria
- Painéis elétricos em geral
- Pivôs de irrigação

6 - DADOS TÉCNICOS

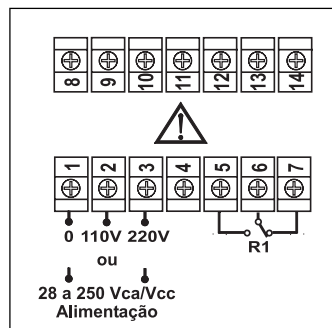
Alimentação	Vca	110 / 220
	Vca/Vcc	28 a 250 *
Frequência da rede	Hz	48 a 63
Consumo aproximado	VA	3,5
Temp. amb. de operação	°C	0 a 50
Temp. amb. de armazenamento	°C	-10 a 65
Umidade relativa do ar	%	35 a 85 (não condensado)
Precisão	%	4 % do fundo de escala
Repetibilidade	%	1 % do fundo de escala
Escala	segundos	2 a 20
		6 a 60
Tempo mínimo de reset	ms	100
Grau de proteção	frontal	IP51
	terminais	IP10
Pré-seleção		potenciômetro de alta estabilidade térmica
Saída	relé	1 SPDT 5 A @ 250 Vca COS $\phi = 1$
Relé	operações	10.000.000
Drift térmico	ppm/°C	600
Isolação entre terminais e caixa	M Ω /Vcc	50/500
Tensão de isolação	Vrms/min	1500/1
	frontal	72 x 72 mm
Dimensões	profundidade	100 mm
	rasgo no painel	66 x 66 mm
Conexões		terminais com parafuso
Caixa plug-in	material	ABS V0 (auto-extinguível)
Peso aproximado	gramas	280

* Somente para a escala de 60 segundos.

7 - DIMENSÕES (mm)



8 - ESQUEMA ELÉTRICO



9 - INFORM. PARA PEDIDO

INSTRUMENTO	ESCALA	ALIMENTAÇÃO
LP = cx. 72 x 72 mm	20 S = 20 segundos	110 / 220 Vca
	60 S = 60 segundos	28 a 250 Vca/Vcc *

LP / [] - []

* Somente para a escala de 60 segundos.

FÁBRICA: Av. dos Oitis, 505 - Distrito Industrial - Manaus - AM - Brasil - CEP 69075-000

CNPJ 05.156.224/0001-00

Dúvidas técnicas (São Paulo): +55 (11) 2066-3211

www.coel.com.br

PRODUZIDO NO
POLO INDUSTRIAL
DE MANAUS
CONHEÇA A AMAZÔNIA

COEL